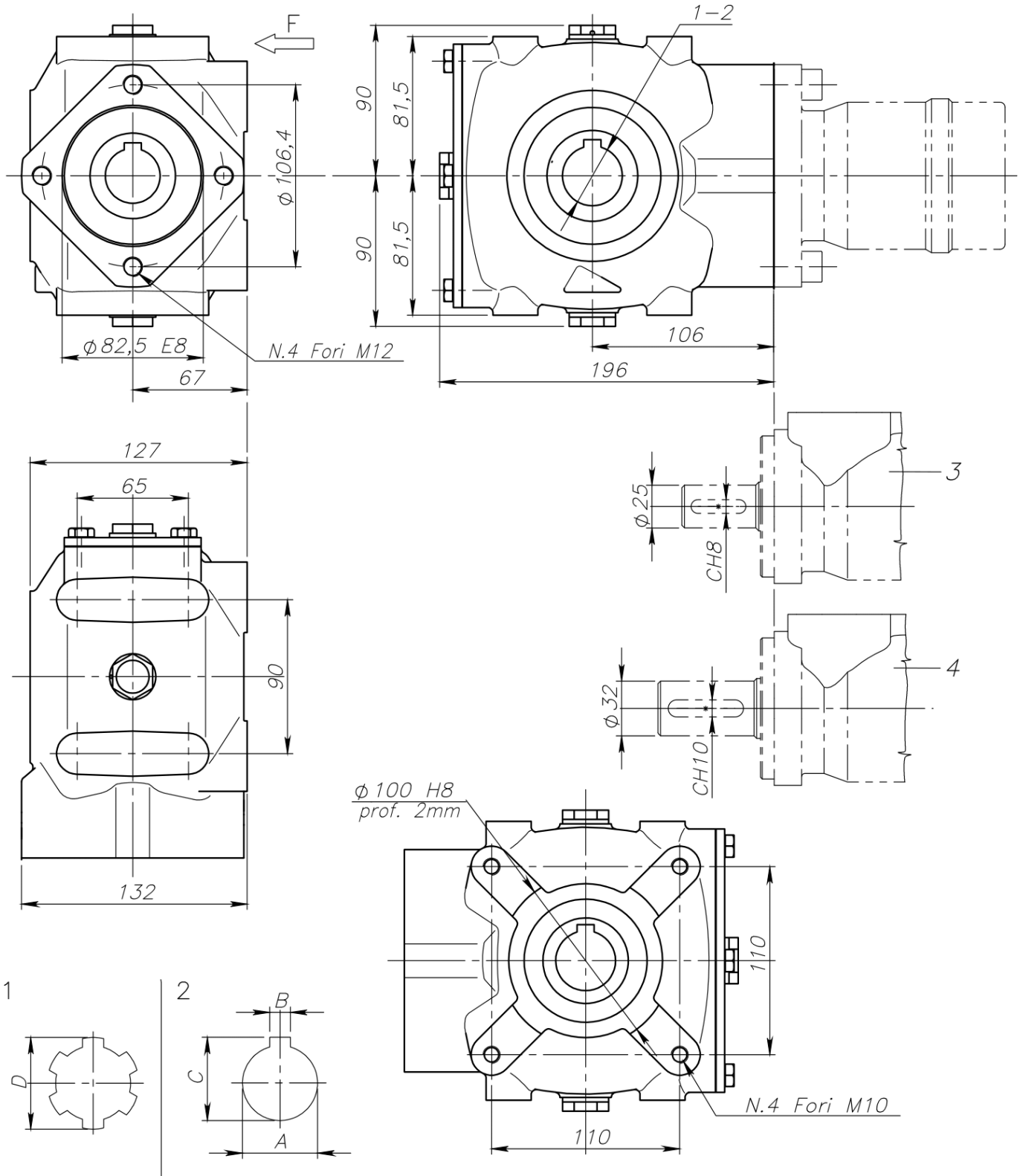


RT 50



Izhodna osovina (A)	Vhodna osovina	B	C	D
[mm]	[mm]	[mm]	[mm]	[inch]
30	25	8	33,8	
35	25	10	38,8	
	25			1 3/8"
30	32	8	33,8	
35	32	10	38,8	
	32			1 3/8"

Dobavitelj:	Italija
Vračilo ali menjava:	14 dni
Garancija:	6 mesecev
Temperaturno območje:	od -20°C do +80°C
Teža:	11 kg
Razmerje:	1,9:1
Mazalno sredstvo:	olja SAE 90 EP (0,5 L)
Izhodna osovina:	30 ali 35 ali 1 3/8" Z6
Vhodna osovina:	25 ali 32 mm
Izhodni navor:	500 Nm